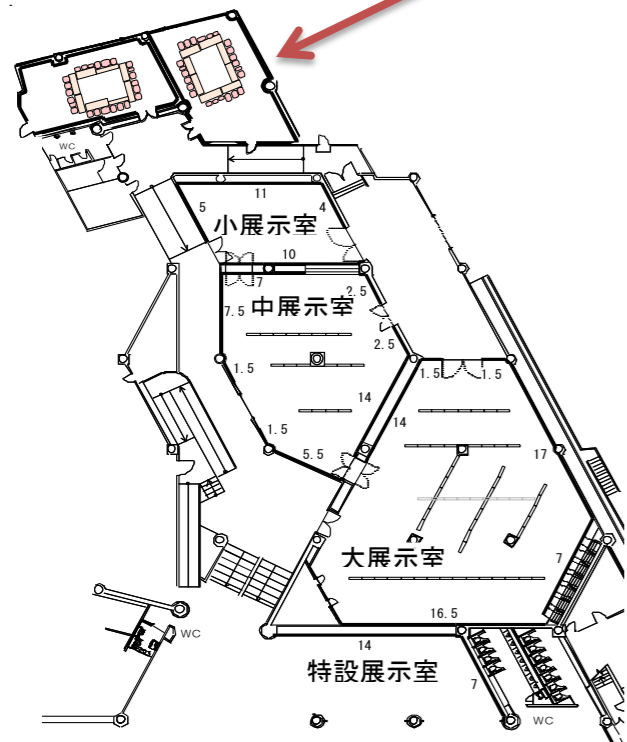
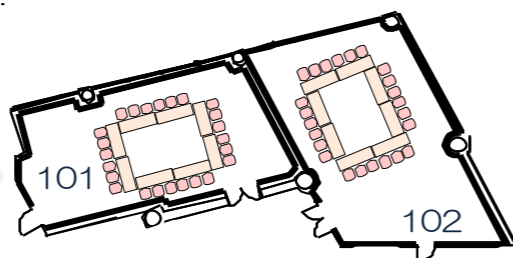


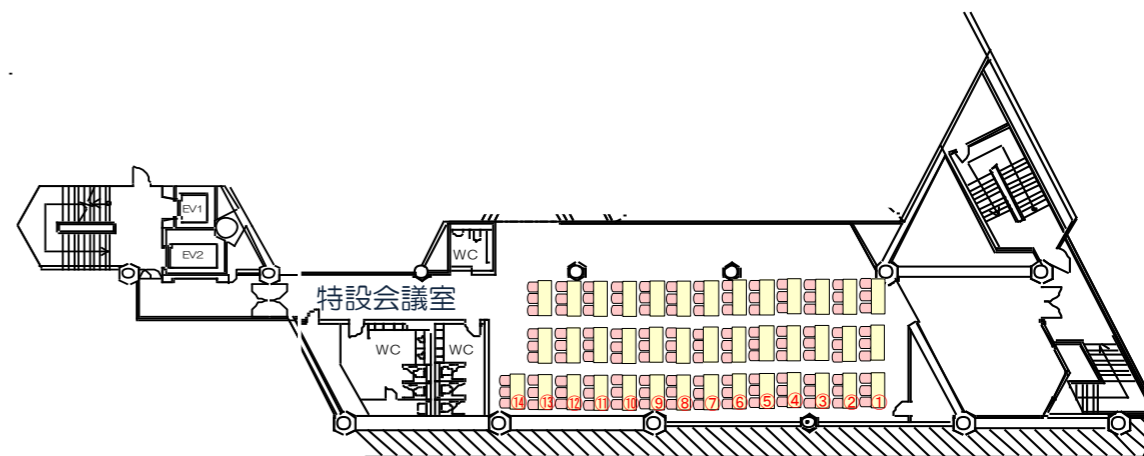
# 県民文化会館会議室レイアウト図



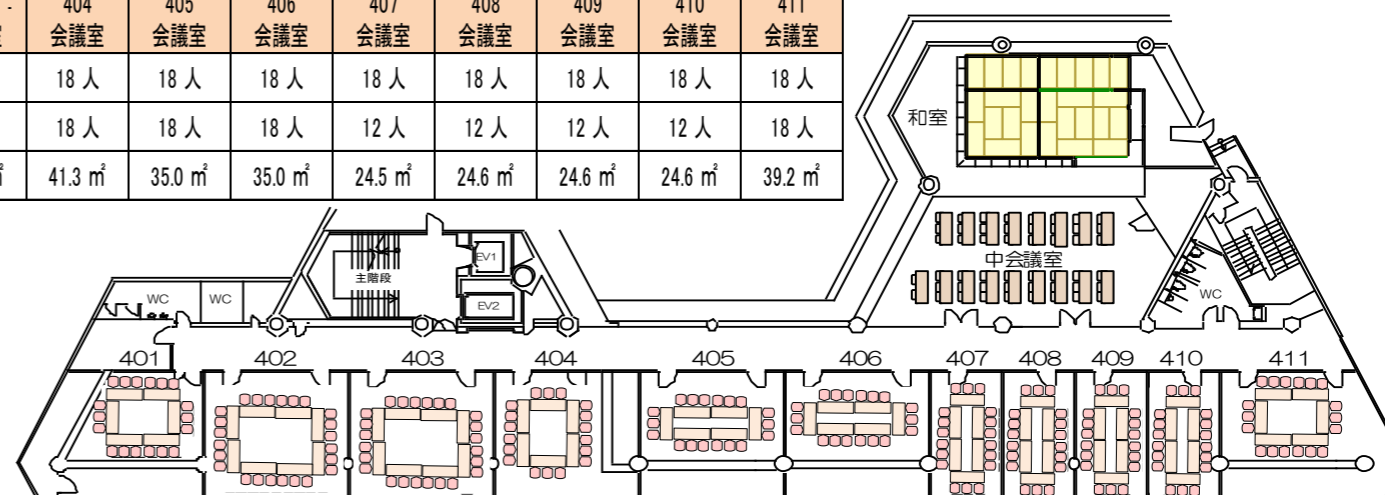
| 1階   | 101<br>会議室 | 102<br>会議室 |
|------|------------|------------|
| 収容人員 | 口の字型       | 24人        |
|      | 教室型        | 30人        |
| 面積   | 69.6㎡      | 71.6㎡      |



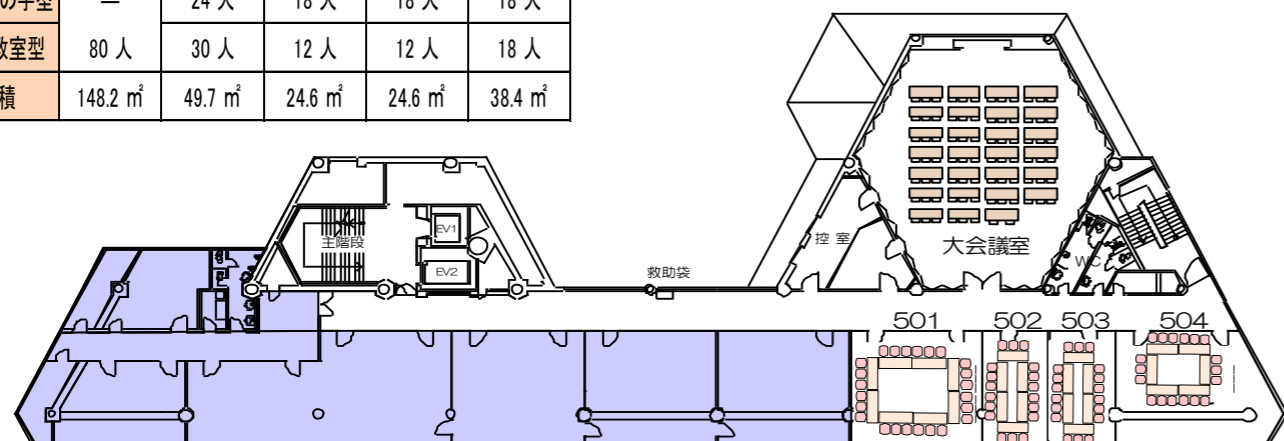
| 3階   | 特設会議室  |      |
|------|--------|------|
| 収容人員 | 口の字型   | —    |
|      | 教室型    | 120人 |
| 面積   | 198.6㎡ |      |



| 4階   | 中会議室  | 和室<br>(茶室) | 401<br>会議室 | 402<br>会議室 | 403<br>会議室 | 404<br>会議室 | 405<br>会議室 | 406<br>会議室 | 407<br>会議室 | 408<br>会議室 | 409<br>会議室 | 410<br>会議室 | 411<br>会議室 |
|------|-------|------------|------------|------------|------------|------------|------------|------------|------------|------------|------------|------------|------------|
| 収容人員 | 口の字型  | 27畳        | 18人        | 24人        | 24人        | 18人        | 18人        | 18人        | 18人        | 18人        | 18人        | 18人        | 18人        |
|      | 教室型   | 50人        | 18人        | 30人        | 30人        | 18人        | 18人        | 18人        | 12人        | 12人        | 12人        | 12人        | 18人        |
| 面積   | 91.3㎡ | 96.0㎡      | 28.0㎡      | 49.6㎡      | 49.5㎡      | 41.3㎡      | 35.0㎡      | 35.0㎡      | 24.5㎡      | 24.6㎡      | 24.6㎡      | 24.6㎡      | 39.2㎡      |



| 5階   | 大会議室   | 501<br>会議室 | 502<br>会議室 | 503<br>会議室 | 504<br>会議室 |
|------|--------|------------|------------|------------|------------|
| 収容人員 | 口の字型   | —          | 24人        | 18人        | 18人        |
|      | 教室型    | 80人        | 30人        | 12人        | 12人        |
| 面積   | 148.2㎡ | 49.7㎡      | 24.6㎡      | 24.6㎡      | 38.4㎡      |



| 6階   | 特別会議室<br>A | 特別会議室<br>B |
|------|------------|------------|
| 収容人員 | 口の字型       | 円卓(固定)     |
|      | 教室型        | 18人        |
| 面積   | 77.6㎡      | 107.1㎡     |

